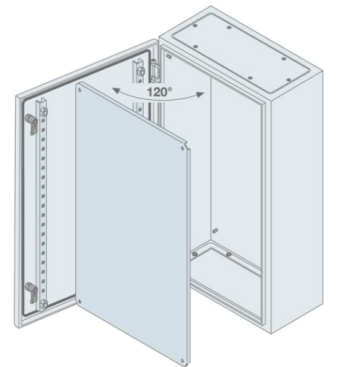
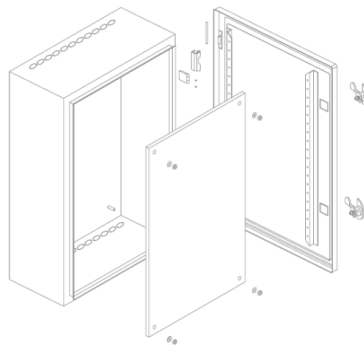
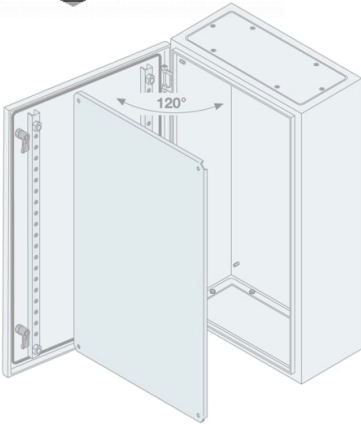
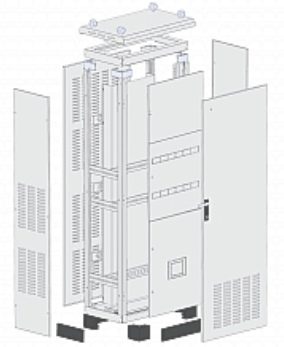
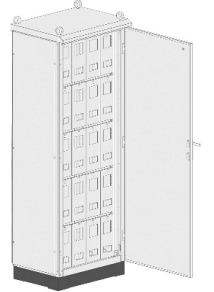
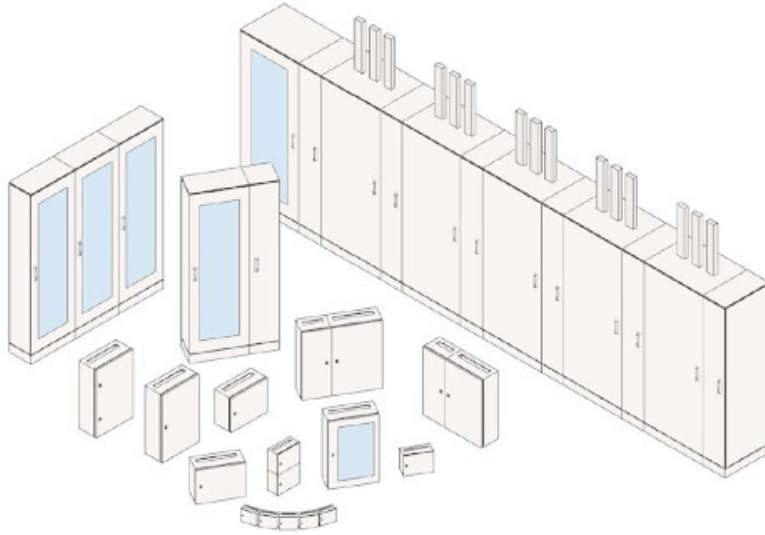
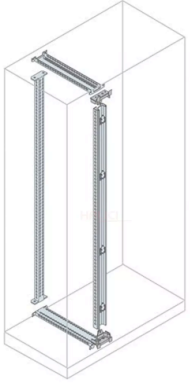


# NİMETOĞLU

Enerjiye  
Yön Veren  
TEKNOLOJİ



[www.nimetoglu.com.tr](http://www.nimetoglu.com.tr)

Adres: Karabağlar Mah. 5760 Sk. No:66/A Karabağlar /İZMİR

Email: [info@nimetoglu.com.tr](mailto:info@nimetoglu.com.tr) - Tel: 0232 254 1681 - Gsm: 0545 525 2224



# NİMETOĞLU



## KALİTE POLİTİKAMIZ

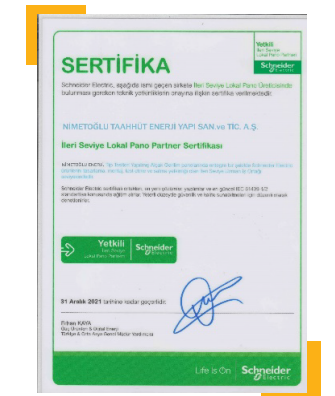
“Enerjiye Yön Veren Teknoloji” Sloganı Çatısı Altında, Şirketimizde tamamen takım olabilmek, BİZ kavramını benimsetebilmek Sektördeki teknolojik yenilikleri dünyayla eş zamanlı olarak takip etmek, ürün çeşitlerini ve kalitelerini arttırmak ve risklerimizin takibini yaparak, müşteri memnuniyetini ağırlamak, **KALİTE POLİTİKAMIZ’** dir.

## HAKKIMIZDA

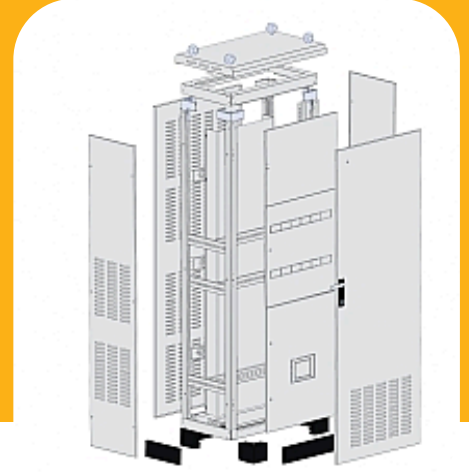
NİMETOĞLU, 2002 yılından bugüne kadar, Uluslararası standartları gözeterek, üretimini kaliteli, çözüm odaklı ve her zaman müşteri memnuniyetini ön planda tutarak sektöründe aranan marka olmayı hedef edinmiştir. İstikrarlı performansı ile büyüme örneği gösteren NİMETOĞLU, Türkiye’de ve Dünya da sektöründe isminden söz ettirmeyi ve saygın firmalar arasında olmayı hedef edinmiştir. Sektöründe ki gelişmeleri ve yenilikleri takip etmekte olan Nimetoğlu aynı zamanda gelişmekte olan teknolojileri de takip etmekte ve gelişen teknolojileri uygulama alanlarına hızlıca entegre etmektedir. Üretimde ve hizmette kalite standartlarını en üst seviyede tutmayı prensip edinmiş olma Nimetoğlu, aynı zamanda bünyesinde bulunan çalışanlarda iş devamlılığını prensip edinerek verimliliğide en üst seviyeye çıkartmayı başarmıştır. Nimetoğlu uzun süre birlikte sunmuş olduğu hizmetlerde, kalite ve verimliliği kendisini tercih eden yurt içi ve yurt dışı çalışan, birbirini tanıyan ve tamamlayan üretim ve montaj ekibinden idari kadrosuna kadar tüm alanlarda iş ortaklarına sunmaya devam etmektedir.



## SERTİFİKALAR CERTIFICATES



## Üretim Faaliyet Alanımız



### Endüstriyel Pano ve Kabinler

- Tedaş Panoları
- Dahili Dikili Tip Panolar
- Harici Dikili Tip Panolar
- MCC Panolar
- Sayaç Panolar
- Sıva Altı Dahili Tip Panolar
- Sıva Altı Harici Tip Panolar
- Sıva Üstü Dahili Duvar Tip Panolar
- Sıva Üstü Harici Duvar Tip Panolar
- Piyano Tip Panolar

### Üretim Alanımız

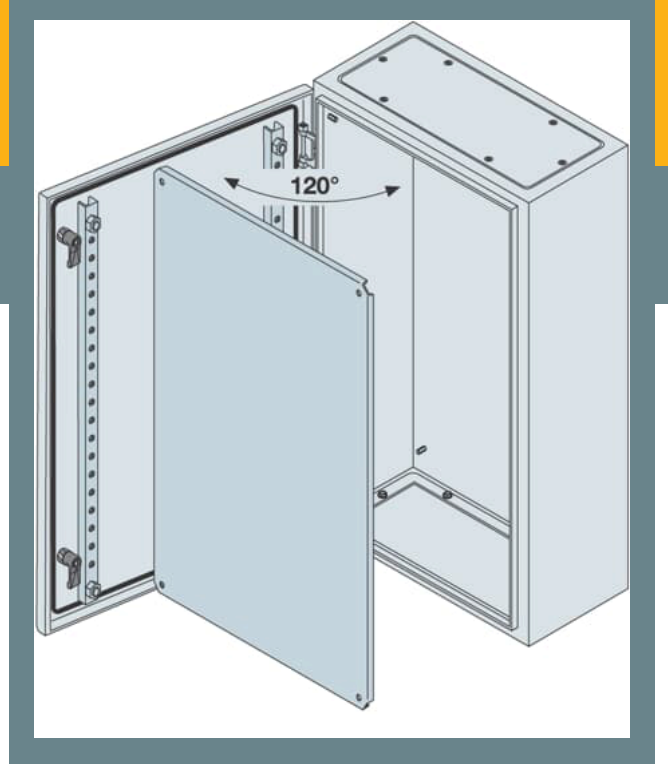
- Güç Dağıtım Panoları
- Transfer Panoları
- Kompanzasyon Panoları
- Motor Kontrol ve Yol Verme Panoları
- Kontrol ve Kumanda Panoları
- Tali Dağıtım Panoları
- Aydınlatma ve Priz Panoları
- Ölçme ve Priz Panoları
- Saha Dağıtım Panoları
- Klemens Kutuları (Junction Boxes)
- Şantiye Panoları

### Tip Testlerimiz ve Rutin Testlerimiz

- Kısa devre dayanımının doğrulanması
- Sıcaklık artış sınırının doğrulanması
- Dielektrik niteliklerinin doğrulanması
- Koruyucu devre sürekliliğinin doğrulanması
- Yalıtım aralıkları ve yüzeysel kaçak yolu uzunluklarının doğrulanması
- Mekanik çalışmanın doğrulanması
- Koruma derecesinin doğrulanması
- İşaretleme doğrulanması
- Anahtarlama elemanlarının ve bileşenlerinin birleştirilmesi doğrulanması
- Elektromanyetik uyumluluk doğrulanması
- Yalıtkan malzemelerin anormal ısıya ve dahili elektrik etkilerinden kaynaklanan yangına dayanıklılığının doğrulanması
- İletken bölümler ile koruma devresi arasındaki etkin süreklilik doğrulanması

### Rutin Testlerimiz

- Elektriksel İletim
- Dielektriksel Testi
- Koruyucu Tedbirlerin ve Koruyucu Devrenin Elektriksel Sürekliliği Kontrolü
- Genel Denetim
- Elektriksel İletim ve Dağılımı



## ÜRETİM AŞAMALARIMIZ

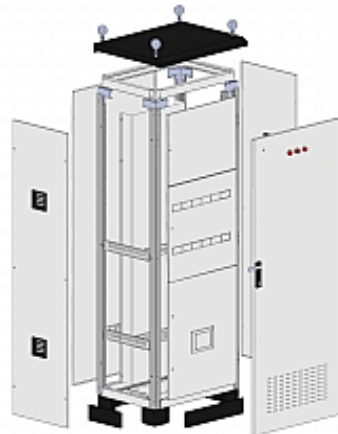
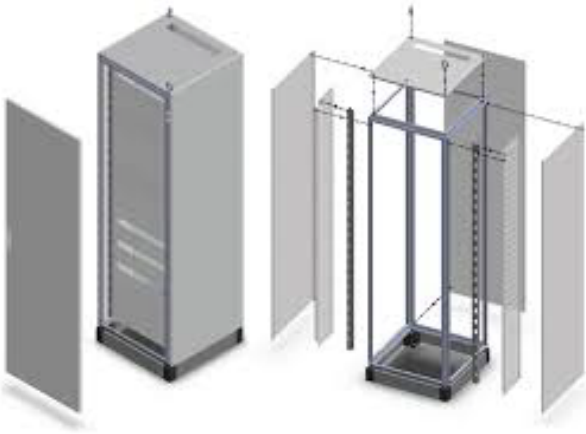
- 3D CAD DİZAYIN
- 2D CAM DİZAYN
- SAC İŞLEME MERKEZİ
- CONTALAMA
- BOYAHANE
- MEKANİK MONTAJ (KARKAS MONTAJ)
- KARKAS KALİTE KONTROL
- LOJİSTİK
- ELEKTRİK MONTAJ
- TEST VE DEVREYE ALMA
- ETİKETLEME VE AMBALAJLAMA
- SEVKİYAT

Enerjiye  
Yön Veren  
**TEKNOLOJİ**

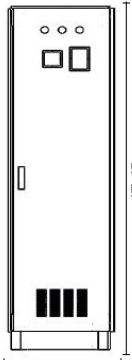
# DİKİLİ TİP

NİMETOĞLU

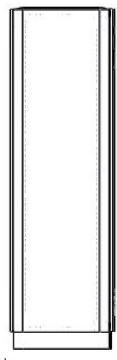
Ürün Geliştirme ve Modelleme 3D Tasarım



İzometrik Görünüm



Genişlik  
Ön Görünüm



Derinlik  
Yan Görünüm



Arka Görünüm





